

Kährs®

QUALITY IN WOOD SINCE 1857

ГИД ПО УКЛАДКЕ

ПЛАВАЮЩИМ МЕТОДОМ ПАРКЕТНОЙ ДОСКИ KÄHRs С ЗАМКОМ WOODLOC® 5S И АКСЕССУАРОВ

РОССИЯ:

Дочерняя компания фирмы Ab Gustaf Kähr
ООО "Кахрс РУС"
117997, Москва
ул. Вавилова 69/75, офис 803
тел./факс +7 499-134-20-23
www.kahrs.com
e-mail: alina.pavlova@kahrs.com

УКРАИНА:

Эксклюзивный представитель фирмы Kahrs в Украине
"Сканди ЛТД"
03141, г. Киев, ул. Волгоградская, 41
тел. (044) 270-18-03
факс (044)275- 71-72
www.pidloga.com.ua
email: parquet@scandi.kiev.ua

СОДЕРЖАНИЕ

ЗАМОК WOODLOC® 5S СТР. 3

Общие положения

Принцип работы замка Woodloc® 5S

УСЛОВИЯ УКЛАДКИ ПАРКЕТНЫХ ПОЛОВ СТР. 4

Общие положения

Подготовка

УКЛАДКА ПАРКЕТНОЙ ДОСКИ KÄHRS НА ПОЛЫ С СИСТЕМОЙ ПОДОГРЕВА СТР. 5

Укладка

ЧТО СЛЕДУЕТ УЧЕСТЬ ПЕРЕД УКЛАДКОЙ СТР. 6

Время укладки

Условия хранения

Укладка паркета с орнаментом

Фиксация оборудования

Планирование укладки паркетной доски

Температурные швы для паркетных полов

Неровности на поверхности черных полов

Выбор направления укладки, максимальная ширина

Чистка черновой поверхности

ЧТО СЛЕДУЕТ УЧЕСТЬ ВО ВРЕМЯ УКЛАДКИ СТР. 8

Температурный режим и влажность

Вскрытие упаковки

Контроль

Торцевые соединения на небольших площадях

Проклеивание соединений

Укладка паркетных досок с рисунком

Дверные коробки

Установка плинтусов

Изгиб поверхности

ЧТО СЛЕДУЕТ УЧЕСТЬ ПОСЛЕ УКЛАДКИ СТР. 9

Дополнительная обработка поверхности

Защитное покрытие

Использование клейкой ленты

Вентиляция

ИНСТРУКЦИИ ПО УКЛАДКЕ ПАРКЕТА И АКСЕССУАРОВ СТР. 10

Рекомендации по укладке пароизоляции и звукоизоляции

Использование различных инструментов и приспособлений

Инструкция по укладке паркета Kährs с замковым соединением Woodloc® 5S

Инструкция по укладке 30-мм спортивных полов Kährs

Инструкция по укладке 15-мм многослойного паркета Kährs на основание из пенополистирола 150 кПа в жилых помещениях

Инструкция по укладке многослойного паркета Kährs на основание из пенополистирола 250 кПа в общественных помещениях

Инструкция по использованию аксессуаров

Инструкция по применению сопутствующих товаров

ПОЛИТИКА KÄHRS ПО ОТНОШЕНИЮ К ДЕФЕКТАМ СТР. 18

ЗАМОК WOODLOC® 5S – СЕРЬЕЗНАЯ ИННОВАЦИЯ

Компания Kährs была первой в мире, начавшая производство паркетной доски с бесклеевой системой крепления – замком Woodloc®. Преимущества очевидны: простота укладки, отсутствие ошибок, связанных с применением клея и безупречность соединения досок.

Теперь Kährs представляет новое поколение замка – Woodloc® 5S. Специальный язычок в новой системе замка делает укладку еще быстрее, а прочность самого соединения возрастает на 25%. На практике это также означает, что теперь полы без дополнительного температурного зазора можно теперь укладывать на большей площади.

Паркетная доска Kährs с замком Woodloc® 5S может также быть наклеена на бетонное основание. Специальные инструкции можно найти на сайте www.kahrs.com

Составные части

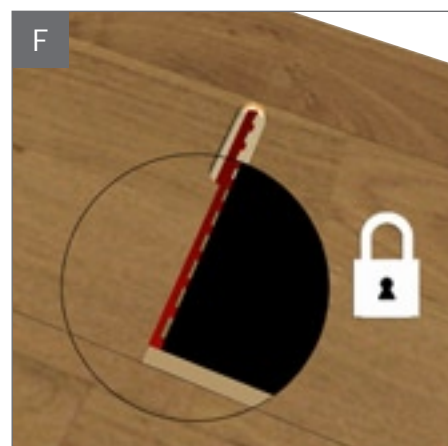
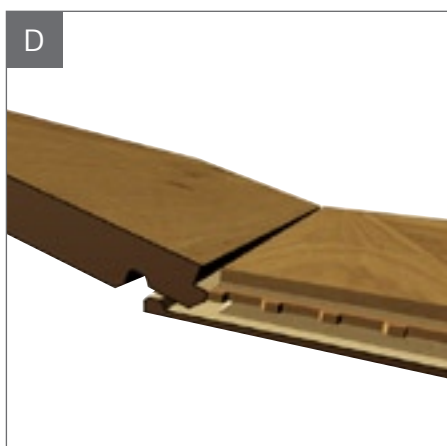
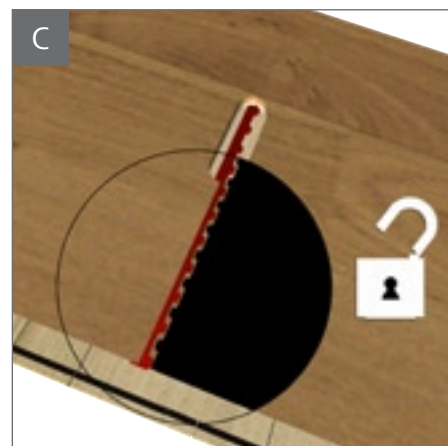
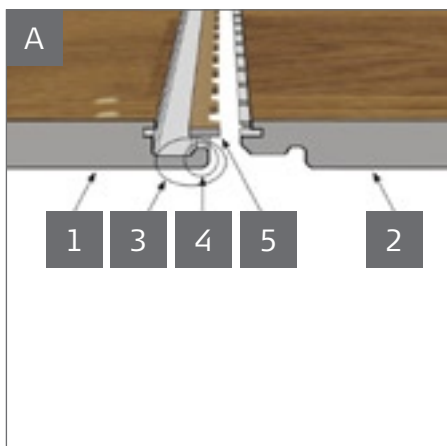
1. Паз
2. Гребень
3. Закрывающая полоса
4. Закрывающий элемент
5. Закрывающий язычок

Рисунок А.

Принцип действия замка Woodloc® 5S

В каждой доске имеется скользящий закрывающий язычок, вставленный в паз. Замок не закрыт, если короткая сторона этого язычка находится вровень с верхним слоем доски. *Рисунок В, С.*

Это значит, что зубцы на соседней доске будут в правильном положении при соединении двух досок, и позволят замку закрыться. *Рисунок D, E, F.*



УСЛОВИЯ УКЛАДКИ ПАРКЕТНОЙ ДОСКИ ПЛАВАЮЩИМ МЕТОДОМ

Общие положения

Дерево является гигроскопическим материалом, к тому же оно относится к так называемым «живым» материалам. В зависимости от влажности и температуры окружающего воздуха, материал либо испаряет, либо поглощает влагу. Этот процесс связан с изменением объема (разбуханием или усадкой). Поэтому при укладке паркета «плавающим» методом очень важно, чтобы между полом и стеной оставался температурный шов. Для того чтобы предотвратить абсорбцию влаги паркетом до его укладки, необходимо держать упаковку закрытой вплоть до начала работ по укладке.

Ошибок при монтаже и повреждении паркета можно избежать, если внимательно прочесть перед укладкой инструкцию и тщательно ей следовать.

Обратите внимание, что влажность во вновь построенных зданиях часто бывает еще довольно высокой в то время, когда происходит укладка пола.

Во избежание повреждений необходимо, чтобы относительная влажность во время и после укладки паркета была ниже 60%. Комнатная температура и температура строительных материалов должна быть не ниже 18°C. Таким образом, паркет следует укладывать, когда все остальные виды строительных работ, такие как малярные, по укладке плитки, уже закончены и в помещении установлен допустимый уровень относительной влажности. Для конструкций на лагах в условиях, где относительная влажность составляет менее 60%, гидроизоляция обычно не требуется. Обратите внимание, что перекрытия сразу после монтажа не отвечают этим требованиям и для них всегда нужна гидроизоляция.

Гидроизоляция для следующих видов полов по вышеуказанным причинам обязательна:

- цементных полов, лежащих прямо на земле (плиты на грунте);
- полов над теплыми или влажными помещениями (такими, как котельная или прачечная);
- конструкций на лагах над вентилируемыми подвалами в фундаменте;
- конструкций на перекрытиях из легкого бетона;
- полов с подогревом.

Если относительная влажность черного пола выше 95%, гидроизоляционного слоя из пластиковой пленки будет недостаточно.

При укладке всегда надо учитывать расположение торцевых соединений, даже в прихожих и маленьких комнатах. Равномерное размещение торцевых соединений гарантирует, что паркет будет оставаться ровным, даже в период сезонных деформаций дерева.

Продукция Kährs и методы укладки соответствуют инструкциям AMA Hus 08/MC.

(в соответствии со Шведской Строительной Системой Регулирования - AMA Hus 08/MC.

Общие подготовительные работы

- Храните паркетные доски в защитной упаковке.
- Вскрывайте упаковку непосредственно перед укладкой.

- Внимательно прочитайте инструкцию, прежде чем приступить к укладке.
- Черный пол должен быть сухим, ровным и прочным. Снимите ковровые покрытия. О том, как укладывать наши полы на различные виды черных полов, смотрите в брошюре "Требования к черновому полу"
- Убедитесь, что поверхность пола ровная, для этого сделайте замеры на участке длиной 2 м и шириной 0.25 м. Если неровности пола превышают ± 3 мм на участке замера длиной в 2 м и ± 1 мм на 0.25 м ширины, черный пол должен быть предварительно выровнен. Kährs также допускает проведение проверки на участке длиной 1 м. В таком случае допуск кривизны составляет ± 2 мм.
- Проверьте влажность черновой поверхности пола. Поверхность черных полов из свежеслитого бетона, полов на перекрытиях из легкого бетона, полов над теплыми или влажными помещениями (как котельная или прачечная), цементных полов, лежащих прямо на земле (плиты на грунте), конструкций на лагах над вентилируемыми подвалами в фундаменте и черных полов, с системой подогрева, должна сначала быть покрыта полиэтиленовой пленкой толщиной 0,2 мм в качестве гидроизоляционного материала. Пленку необходимо настилать внахлестку не менее 200 мм. Черный пол должен быть тщательно очищен для предупреждения образования плесени. Если относительная влажность черного пола выше 95%, гидроизоляционного слоя из долговечной полиэтиленовой пленки будет недостаточно в качестве защиты от влаги.
- Относительная влажность в комнате не должна превышать 60% (стандарт Hus AMA98 JSF.52). Комнатная температура и температура строительных материалов должна быть не ниже 18°C.
- Поверх пленки можно уложить подложку для приглушения звука шагов. Используйте пенополистирол толщиной 2-3 мм, качество которого доказано временем - или Kährs Туплекс. Такая подложка укладывается встык. Если есть необходимость в дополнительной звукоизоляции, свяжитесь со специалистом по акустике.
- В узких, длинных помещениях паркетные доски укладываются вдоль всей длины комнаты. Так как паркетный пол будет расширяться и сужаться в зависимости от изменения относительной влажности, для комнат, ширина которых не превышает 6 м, мы рекомендуем предусмотреть зазор шириной 10 мм вдоль стен и вокруг любых фиксированных объектов (лестниц, колонн, дверных коробок и т.д.). Для больших площадей пола оставляйте температурный шов из расчета 1,5 мм на каждый метр ширины пола. Этот зазор должен быть оставлен вокруг всей площади пола. Максимальная длина пола для многослойного паркета с системой крепления Woodloc® 5S составляет 25 м.
- Если Вы ошиблись при укладке, доски с замком Woodloc® 5S могут быть легко и быстро разобраны. Таким образом ошибки при укладке с замком Woodloc® 5S практически исключены.

Пожалуйста, обращайтесь за консультацией по поводу строительной влаги в компанию, продавшую Вам паркетную доску или к нам, в случае если Вы планируете укладывать паркет на любую другую конструкцию, не описанную в наших брошюрах. Требования к Черновому полу и Укладка на полы с подогревом, или на очень большую площадь пола, а также когда Вам что-то непонятно.

УКЛАДКА ПАРКЕТА KÄHRS НА ПОЛЫ С СИСТЕМОЙ ПОДОГРЕВА

До начала укладки паркета убедитесь, что все необходимые проверки системы подогрева полов были выполнены.

Укладка

Температура в помещении при укладке паркета не должна быть ниже 18°C. Это относится к паркетной доске, черному полу и температуре в комнате. При укладке паркета на основание без системы подогрева относительная влажность воздуха не должна превышать 60% до, во время и после монтажа.

Обратите внимание, что холодная черновая поверхность пола нагревается медленнее воздуха в комнате

Обратите внимание, что при установке системы подогрева полов из-за более интенсивных изменений необходимость наличия температурных швов под дверными проемами возрастает. Не

забывайте, что паркет, расположенный над системой подогрева, более восприимчив к влаге (высокой относительной влажности), чем паркет без такой системы. Это явление связано с тем, что разница влагосодержания дерева в самом его самом сухом и самом влажном состоянии намного больше.

Необходима надежная система влагоизоляции



ЧТО СЛЕДУЕТ УЧЕСТЬ ПЕРЕД УКЛАДКОЙ

Время укладки

Паркет нельзя укладывать до тех пор, пока все остальные виды строительных работ, такие как малярные, по оклейке стен обоями, укладке плитки, уже закончены. В помещении должен быть допустимый уровень относительной влажности. Это помогает избежать загрязнения и повреждений, вызванных повышенной влажностью. Укладка паркета будет легче, если дверные коробки и т.п. будут установлены после того, как завершится монтаж паркета.

Условия хранения

Паркетную доску следует хранить при относительной влажности менее 60%. Паркетные доски должны оставаться в защитной упаковке до момента монтажа. Вскрывать упаковку непосредственно перед самой укладкой.

Перед началом укладки паркета убедитесь, что температура строительного материала не ниже 18°C. Для того чтобы доски в упаковке достигли необходимой температуры, обычно требуется около двух-трех дней хранения в отапливаемом помещении. Необходимой температуры можно достигнуть быстрее, если сложить упаковки не в одну, а несколько небольших стопок. Если защитная упаковка была повреждена, заклейте ее липкой лентой так, чтобы влага не смогла проникнуть внутрь и повредить содержимое.

Укладка паркетной доски с орнаментом

При укладке паркетной доски в разных направлениях одного помещения мы рекомендуем приклеить его к основанию. Полы с замком Woodloc® 5S не состыкуются по длинной стороне и по торцу.

Фиксация оборудования

Предметы мебелировки, бытовое оборудование и стены не должны прикрепляться к паркету, уложенному «плавающим» методом. Они не должны быть плотно прижаты к полу, так как это будет препятствовать естественному сезонному движению паркета. Вокруг фиксаторов необходимо предусматривать температурные швы.

Сначала необходимо установить оборудование, а затем можно укладывать пол. Если по каким-то причинам паркет должен находиться под оборудованием, необходимо предусмотреть температурные швы.

Современное кухонное оборудование обычно встраивается посредством прикрепления к стенам, торцы упираются опорами в пол. Как правило, для паркета это не имеет значения. Однако если рабочая поверхность кухонного оборудования сделана из мрамора, гранита или другого тяжелого материала, опоры не должны стоять на паркете, так как это может препятствовать естественной сезонной деформации паркета.

Планирование укладки паркетной доски

Измерьте ширину комнаты и вычислите, насколько широким получится последний ряд досок. Если это значение меньше 30 мм, Вам следует распилить доски первого и последнего рядов так, чтобы у них была одинаковая ширина. Не забудьте предусмотреть температурные швы!

При укладке паркета с соединением Woodloc® 5S, легче начинать работу с длинной стены, которая имеет больше всего дверей. Если дверные проемы расположены по короткой стене, начинать укладку необходимо именно с этой стены.

Доски можно укладывать как слева направо, так и в обратном направлении. Если основание полов имеет сложную геометрическую форму, сначала следует определить, с какой стороны лучше начать укладку и где наиболее подходящее место для расширительных зазоров (температурных швов).

Позаботьтесь при планировании работы о том, чтобы

максимальная ширина полов не была превышена (для многослойной паркетной доски с соединением Woodloc® 5S максимальная ширина составляет 25 м) и о том, что плинтуса имеют подходящие размеры.

Температурные швы для паркетных полов

Естественные климатические колебания вызывают некоторую деформацию паркетных полов.

По этой причине нельзя укладывать паркет вплотную к стене или другим фиксированным частям здания. Вокруг таких объектов необходимы температурные швы по всем сторонам.

Паркет должен иметь пространство для расширения в пороговой области, области дверных проемов, труб, отопительных элементов, колонн, лестниц, клинкерных полов и в местах соединения с другими полами. Убедитесь, что плинтуса хватит для того, чтобы скрыть усадку паркета зимой.

Как правило, в паркетах с замковым соединением Woodloc® 5S при усадке паркета щели между досками не появляются, а сама усадка сказывается на внешних границах паркета.

Температурный шов между двумя комнатами (частями паркета) можно скрыть под порогом.

Помните, что ширина такого температурного шва равна сумме ширины температурных швов двух смежных полов.

Полы, приклеенные к основанию, менее подвержены сезонным движениям, чем «плавающие» полы, так как клеевая укладка снижает сезонное движение паркета. Таким образом, для них вполне достаточно зазора шириной 3-5 мм.

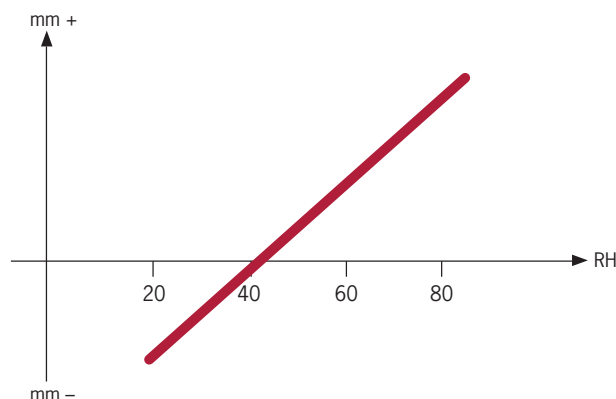
При доставке влагосодержание паркетной доски приблизительно соответствует 40% относительной влажности.

Сезонные колебания относительной влажности в паркете обычно варьирует между 30–60%. Паркетный пол должен иметь возможность расширяться и давать усадку в соответствии с колебаниями влажности.

Ширина температурного зазора в мм рассчитывается по следующей формуле: 1,5 мм на каждый метр ширины пола.

Следовательно, пол шириной 4 метра должен иметь минимальный температурный зазор равный $4 \times 1,5 \text{ мм} = 6 \text{ мм}$. Однако для помещений, ширина которых меньше 6 м, более практично работать с 10-мм температурными швами. Естественные климатические колебания вызывают некоторую деформацию паркетных полов.

Обратите внимание на то, что размеры плинтуса никогда не должны определять размер температурного зазора. Поэтому для помещений большого размера плинтуса должны выбираться в соответствии с размерами температурного зазора, а не наоборот.



Для конфигураций, требующих плинтуса больших размеров, существует следующее решение:

Простой способ создать дополнительное пространство для сезонных изменений паркета – «обрезать» стеновую обшивку там, где она доходит до паркета. Стена, облицованная 13-мм гипсокартоном, дает дополнительный припуск 13 мм. Таким образом, можно использовать плинтус тоньше обычного.

Среди наших аксессуаров есть приспособления для укладки, которыми легко пользоваться и которые обеспечивают ровные температурные швы.

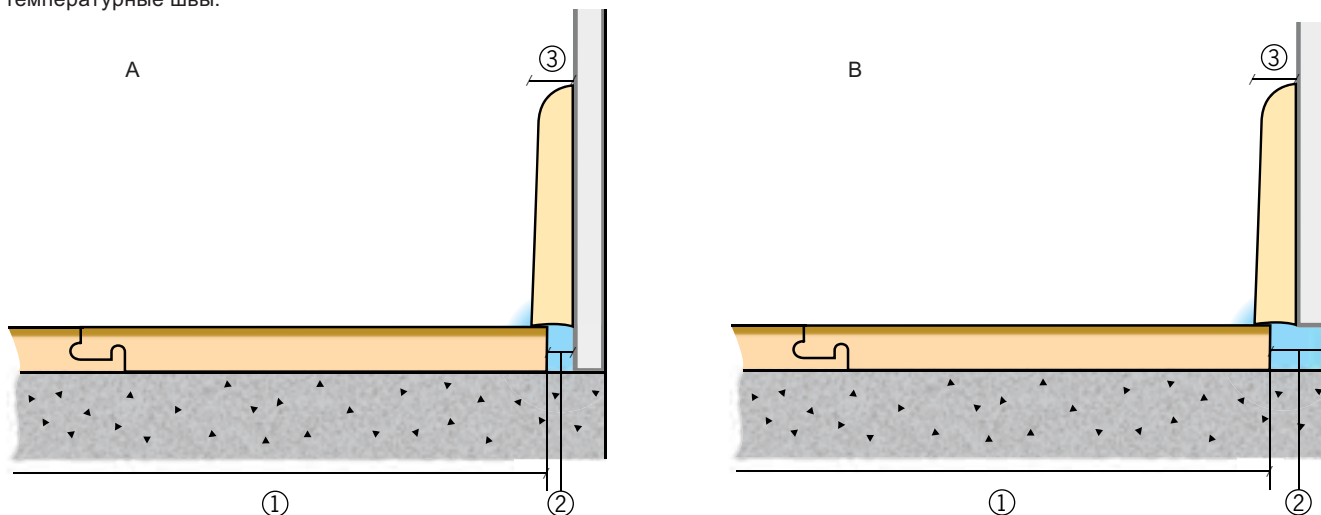
Убедитесь, чтобы пол не ушел под стеновую панель.

Для того чтобы соединения аккуратно выглядело, можно использовать молдинги различных типов. См. www.kahrs.com

Рассчитайте ширину плинтуса

1. Ширина пола x 1.5 = температурный зазор в мм
2. Температурный зазор
3. Температурный зазор x 1.5 = минимальная ширина плинтуса в мм

Удостоверьтесь, чтобы полы заходили под плинтус!



Минимальная ширина плинтуса для полов различной ширины

Ширина пола	Температурный зазор	Допуск	Ширина плинтуса
4 м	6 мм	3 мм	15 мм*
6 м	9 мм	5 мм	15 мм*
8 м	12 мм	6 мм	18 мм
10 м	15 мм	7 мм	22 мм
12 м	18 мм	9 мм	27 мм
15 м	22 мм	11 мм	33 мм
18 м	27 мм	13 мм	40 мм

* Из расчета рекомендуемой минимальной ширины температурного шва 10 мм.

Неровности на поверхности черных полов

Если на черновом основании, на которое необходимо уложить паркет «плавающим» методом, есть небольшие выемки, их можно заполнить при помощи строительного картона (при наличии системы подогрева полов – максимально 3 слоя). В случае применения подложки Cellofloog или его эквивалентов, нельзя укладывать более 1 слоя, так как он слишком мягкий.

Выбор направления укладки, максимальная ширина

Рекомендуется производить укладку паркета в продольном направлении: усадка древесины в продольном направлении значительно меньше, чем в поперечном. В узких помещениях особенно важно, чтобы доски лежали вдоль черного пола.

Диагональная укладка паркета, конечно, всегда более трудоемкая, но придает помещению совершенно другой внешний вид. На рисунке показано, что при различных способах укладки комната визуально кажется либо уже, либо шире.

Помните, что нельзя превышать максимально допустимую ширину паркета (для многослойного паркета с замковым соединением Woodloc® 5S – 25 м. Если пол превышает данные размеры, его необходимо разделить температурным швом. Однако примите во внимание тот факт, что при такой укладке будет несколько больше отходов (на 8–10%). Особых решений требуют помещения сложной геометрической формы.

Чистка черновой поверхности

Никогда не оставляйте на поверхности черных полов опилки или другие органические отходы. Есть существенный риск возникновения плесени в условиях влажности, возникающей, когда гидроизоляция располагается поверх органического материала, даже при условии, что все требования соблюдены.

ДЕЙСТВИЯ ПРИ УКЛАДКЕ

Температурный режим и влажность

Комнатная температура и температура строительных материалов во время укладки паркета должна быть не ниже 18°C. Во избежание повреждений необходимо, чтобы относительная влажность до, во время и после укладки паркета была ниже 60%.

Вскрытие упаковки

Паркетная доска доставляется сухой. Если упаковку открыть заранее, доски могут впитать влагу и разбухнуть. Из-за этого их будет сложно соединить вместе. Если упаковка повреждена, ее необходимо запечатать обратно клейкой лентой, чтобы не допустить повреждения доски из-за изменения влажности.

Контроль

Всегда проще исправить положение, если дефект доски обнаружен вовремя. Исходя из этого, возьмите за правило всегда проверять качество досок до их укладки. Поставщик вашего паркета всегда заменит дефектные дощечки. Доски с явными дефектами, обнаруживаемыми еще до начала укладки, конечно, не стоит использовать.

Производить осмотр материалов всегда необходимо при хорошем освещении. *Рисунок 1.*

Укладка торцевых соединений на небольших площадях

Даже на маленьких площадях соединения досок неизбежны. Другими словами, торцевые швы должны быть на всех паркетных покрытиях. Смещение торцевых соединений относительно соседнего ряда досок минимум на 500 мм позволяет получить ровный пол, который будет обладать большей стабильностью независимо от сезонных климатических колебаний. Если этого не сделать, существует опасность того, что паркет вспучится при высокой относительной влажности. *Рисунок 2.*

Проклеивание соединений

При укладке досок с соединением Woodloc® 5S обычно клей не используется. Однако иногда облегчить укладку можно, отпилив гребень замка на 1/3 и нанеся клей на нижнюю часть горизонтальной кромки. Это означает, что доску можно вбить на место. Благодаря широкой поверхности, обработанной клеем, соединение будет достаточно крепким. *Рисунок 3.*



Смещение рисунка доски

При производстве паркета может иметь место небольшое смещение рисунка в соответствии с допусками шведских строительных стандартов - AMA Hus 08/MS. Это может быть с полами из Морской Коллекции, с Датским орнаментом и полами из Коллекции Европейский Ренессанс. При укладке доски с Датским орнаментом следите за тем, чтобы поперечная плашка находилась посередине продольной плашки соседнего ряда.

Дверные коробки

При настилке полов сквозь дверные проемы или арки пол должен быть разделен температурным швом, который в последствии будет закрыт порогом или молдингом. Если порог зафиксирован на черновом полу, то между паркетом и порогом должен быть предусмотрен расширительный зазор, такой же, как и по другим краям паркета в данном помещении. Обратите внимание, что при наличии системы подогрева полов, согласно требованиям RA98, ширина расширительного шва в дверных проемах должна быть больше.

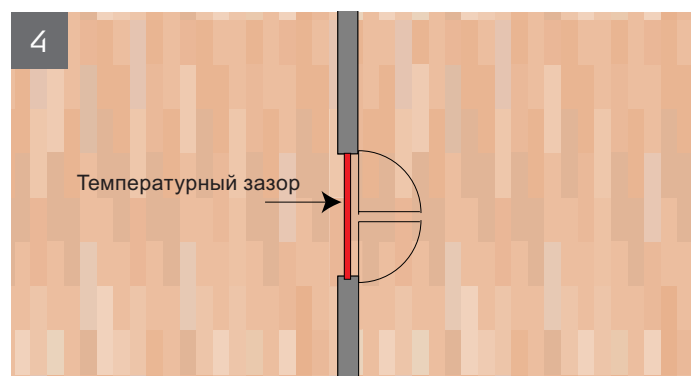
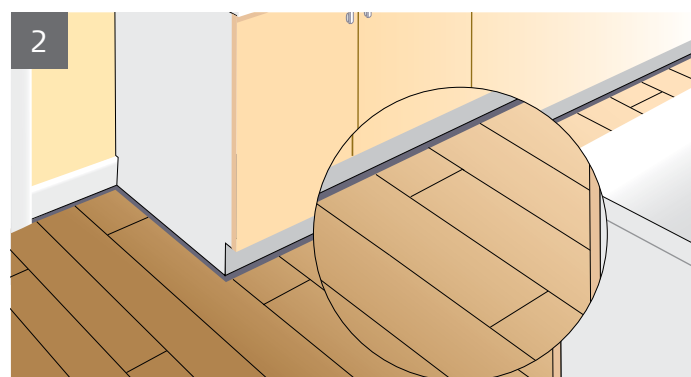
При желании можно демонтировать существующий порог и установить его на место после укладки пола. В данном случае расширительный зазор останется под порогом. Если порог получился слишком высоким, можно немного обтесать низ дверей до нужного размера. Для этого используют пилу для мелкого пропила (с тонкими зубьями) и средства разметки. *Рисунок 4.*

Установка плинтусов

Плинтусы не должны прижиматься слишком плотно, так как это может ограничить возможность сезонных изменений пола. Плинтусы крепятся к стене при помощи гвоздей, шурупов или клея. Соединение выглядит лучше, если места соединений скошены (срезаны под углом). Ширина плинтуса должна соответствовать ширине температурного шва.

Изгиб поверхности

Для того чтобы сделать укладку проще, мы производим паркетную доску с некоторым изгибом поверхности. Допустим изгиб до 20 мм. Не забудьте смещать боковые соединения, согласно инструкции по укладке.



ПОСЛЕ УКЛАДКИ ПАРКЕТА

Пролитую жидкость следует немедленно вытереть. Это особенно актуально для Бука и Клена, т.к. они более чувствительны к влаге по сравнению с другими породами древесины.

Дополнительная обработка поверхности

Обычно дополнительная обработка поверхности не требуется. Но мы рекомендуем провести дополнительную обработку для защиты от проникновения влаги в соединения между досками в местах, где существует большая вероятность того, что жидкость будет пролита и не будет сразу же вытерта.

На лакированных поверхностях дополнительную обработку можно проводить при помощи лака Kährs или подобного ему продукта. Для обработки паркетов под УФ-маслом, можно применять Универсальное Средство для ухода за полами под маслом Kährs UV/Oil Refresher, а для паркетов под натуральным маслом – Kährs Satin Oil.

Обратите внимание, что при дополнительном нанесении лака поверхность приобретает вид «пластиковой» поверхности, в отличие от заводского покрытия. Помимо этого дополнительное нанесение лака делает поверхность пола более уязвимой к появлению царапин, и царапины на такой поверхности более заметны. Так как при дополнительном нанесении лака Вы не можете гарантировать полное отсутствие в помещении пыли, существует риск попадания частичек пыли на поверхность, после чего, когда лак высыхает, образуются заметные бугорки.

Тонированные паркетные доски следует обрабатывать дополнительно, если предполагается, что эксплуатация паркета будет интенсивнее, чем в обычных условиях жилого помещения. Мы рекомендуем использовать Kährs Satin Oil или Kährs Refresher, они отлично защищают поверхность пола. Для коммерческих помещений рекомендуется регулярный уход за полами.

Более детальную информацию по уходу вы найдете в брошюре Гид по Уходу, которую можно загрузить с сайта www.kahrs.com

Защитное покрытие

Если ремонт в помещении продолжается и после укладки паркета, полы следует покрыть материалом, не изолирующим влагу (таким как бумага). Убедитесь, что бумага не красится. Обратите внимание, что некоторые виды повсеместно используемой бумаги не позволяют влаге испаряться, и кроме того, имеют восковое покрытие, которое воздействует на лакированную поверхность паркета. При их использовании паркет приобретает нежелательный блеск.

У крупных бытовых приборов колесики обычно не достаточно большие, поэтому при их движении по паркету трудно избежать повреждений. В связи с этим при установке таковых необходимо более серьезное защитное покрытие, нежели бумага.

Использование клейкой ленты

Липкую ленту можно наклеивать только на защитное покрытие (например, бумагу). Многие виды клейкой ленты так сильно пристаю к полам, что при их удалении они срывают лаковое покрытие паркета.

Чем дольше клейкая лента остается на поверхности, тем больше риск повреждения паркета.

Вентиляция/проветривание

Когда паркет укладывается в только что построенном доме, помещения предварительно необходимо проветрить, чтобы не осталось строительной влаги, способной повредить паркет.

Если относительная влажность составляет более 60% , деформация паркета может носить необратимый характер.

ИНСТРУКЦИИ ПО УКЛАДКЕ

Рекомендации по укладке гидроизоляции и подложки

1. В качестве материала для гидроизоляции мы рекомендуем использовать листовую высокопрочный полиэтилен толщиной 0.2 мм, который следует укладывать с перекрытием внахлест не менее 200 мм. Пленку следует размещать как можно ближе к паркету, но под подложку, если таковая имеется. Согласно нормам RA 98Hus, JFS.52, при укладке на основание из пенополистирола гидроизоляцию следует устанавливать под звукоизоляцию. Старайтесь не ходить по расстеленной пленке.

Помните, что органические опилки или другие органические материалы нельзя оставлять на основании полов под паркет.

2. Подложку из строительного картона, толщиной 1мм, всегда следует укладывать на гидроизоляцию встык. Ее также можно использовать для выравнивания небольших неровностей черновой поверхности (при наличии системы подогрева полов – не более трех слоев). Строительный картон также используют в качестве подложки для укладки 20-мм паркета на лаги «плавающим» методом.

3. Подложка, 3 мм, промежуточный слой из пенополистирола (30 кг/м³), укладывают встык без нахлеста. Она также идеально подходит в качестве подложки для укладки 20-мм паркета на лаги «плавающим» методом. Укладка в несколько слоев недопустима.

4. Kährs Туплекс в 3 мм, полиэтиленовая пленка с гранулами полистирола (пористый полиэтилен с замкнутыми ячейками выполняющий функцию микровыравнивателя черного пола), является комбинированной подложкой, которую укладывают стороной с текстом вверх и наружным клапаном 200 мм. Клапан загибают и затем кладут поверх следующий слой кромка к кромке. При таком методе укладки подложка выполняет функцию гидроизоляции. Если необходимо соединить короткие стороны Kährs Туплекс, используйте полоску долговечной полиэтиленовой пленки толщиной 0.2 мм и шириной 400 мм. Ее нужно плотно уложить на шов. После этого Kährs Туплекс также выполняет функцию паро- и звукоизоляции.

5. Защитная бумага Kährs настилается пленочной стороной вниз. Такую бумагу используют для защиты паркета от протечек и незначительного износа после его укладки. На паркет не следует наклеивать защитный материал. Более сильная защита, чем бумага, требуется тогда, если по паркету нужно передвинуть тяжелую вещь, например, холодильник или морозильную камеру, у которых колесики для транспортировки маленького размера. Перед настилом защитной бумаги паркет следует тщательно очистить. Следите, чтобы песок не продавился сквозь бумагу. Защитная бумага подвержена биологическому разложению и может быть переработана.



Применение различных инструментов и приспособлений

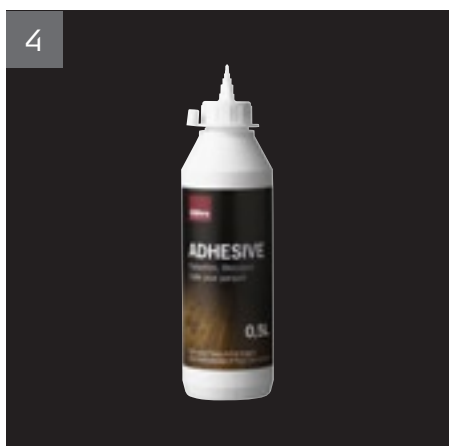
1. Ударный блок. Используется для укладки паркета с замком Вудлок®. Для того, чтобы доска встала на место, достаточно легонько постучать по ней. Ударный блок приставляется длинной стороной к ребру доски. Одна сторона должна быть прижата к доске, а по другой следует слегка ударить. Это обеспечивает необходимую силу удара и не повреждает доску.

2. Инструмент для фиксации соединения используется для перемещения язычков последнего ряда, чтобы закрыть замок. Он также может использоваться в том случае, если нужно заменить доску.

3. Отжимка для укладки паркета. Используйте отжимку при укладке последнего ряда.

4. Клей Kährs для укладки паркета. Однокомпонентный клей из поливинилацетата, используется для традиционной клеевой укладки, а также особых решений при укладке паркета с соединением Вудлок®. Хранить его необходимо в недоступном для детей месте. После укладки помещение должно быть хорошо проветрено

5. Клинья для укладки паркета (с кольцами). Применяются попарно для обеспечения свободного пространства при укладке. Количество клиньев зависит от требуемого размера зазора. После окончания укладки клинья необходимо вынуть.



ИНСТРУКЦИИ ПО УКЛАДКЕ ДЕРЕВЯННЫХ ПОЛОВ КÄHRС С ЗАМКОМ WOODLOC®5S

Эти инструкции описывают укладку плавающим методом многослойного паркетного пола с системой замка Woodloc®5S. Текст инструкций вкладывается в каждую вторую упаковку паркетной доски. Используйте инструменты Kährs для укладки.

Подготовка

- Если требуется влагоизоляция, не забудьте ее установить.
- Сначала подсчитайте, сколько Вам потребуется досок. Если ширина последнего ряда получается меньше 30 мм, следует распилить доски как первого, так и последнего рядов. При укладке паркета с соединением Woodloc® 5S, легче начинать работу с длинной стены, которая имеет больше всего дверей. Если дверные проемы расположены по короткой стене, начинать укладку необходимо именно с этой стены. Доски можно укладывать как справа налево, так и наоборот.
- Максимальная ширина пола составляет 25 метров для полов Kährs с соединением Woodlock 5S. Если пол шире, обратитесь к представителю Kährs.

1. Начинайте укладку с угла помещения слева направо, при этом гребень паркетной доски должен смотреть в комнату. Расстояние от стены может быть отрегулировано после того, как будет завершена укладка первых трех рядов. Начинайте с угла и уложите доску так, чтобы выступающая сторона замка была обращена в сторону комнаты. Зафиксируйте торец доски с помощью распорки.

2. Установите доски под углом, как показано на Рисунке 2. Продолжайте так до конца первого ряда. При необходимости паркет можно укладывать справа налево.

3. Отпилите последнюю доску первого ряда до нужной длины и начинайте следующий ряд с оставшегося отрезка. Торцевые соединения паркетной доски должны быть смещены на расстояние не менее 500 мм.

4. Вставьте доску второго ряда под углом в паз первого ряда, фиксируя ее, одновременно осторожно прижмите ее, укладывая горизонтально на пол.

5. Подведите следующую доску длинной стороной под углом к предыдущей, затем, надавив, уложите длинную сторону доски.

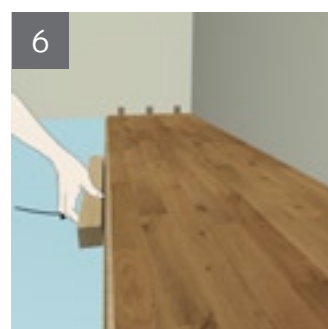
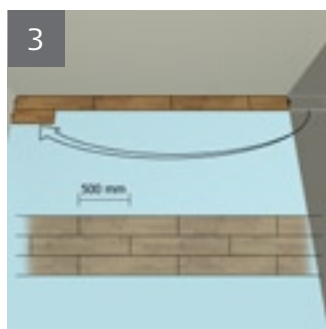
6. Используя ударный блок, слегка подбейте длинный край доски.

7. Расстояние от пола до стены (температурный зазор) может быть отрегулировано после укладки трех первых рядов. Установите клинья между паркетом и стеной.

8. Иногда из-за неровности стен первый ряд должен быть вырезан так, чтобы соответствовать изгибу стены. Начертите контур стены на паркетных досках первого ряда. Отпилите и вновь соберите пол. Перейдите к укладке следующего ряда.

9. Просверлите в досках отверстия для труб отопления. Отверстия должны быть больше диаметра труб, по крайней мере, на 20 мм. Сделайте отверстие, как показано на рисунке. После укладки паркета приклейте выпиленную доску на место и закройте кольцевой зазор вокруг трубы специальными уплотнительными кольцами для труб или двойными розетками для труб.

10. Если вам потребуется подтесать нижнюю часть дверной коробки, используйте в качестве направляющей отрезок доски для обеспечения необходимой высоты. Если Вам нужно распилить доску вдоль, используйте обрезок доски, чтобы защитить соединение с торца, подогнав его к замку.



11. Чтобы отпилить доски последнего ряда до необходимой ширины, положите последнюю доску последнего ряда на предпоследний ряд, с припуском от стены, равным приблизительно 5 мм. Сделайте пометку на месте спила, используя обрезок доски без замка. Уложите отрезанную доску. Также поступите со следующей.

12. Закрепите последний ряд с помощью специального замыкающего инструмента. Устанавливайте инструмент на каждое торцевое соединение крайнего ряда и подтяните к себе. Это перемещает фиксирующий язычок замка Woodloc® 5S в закрытое положение. Когда все фиксирующие язычки будут установлены на место, ряд пола закреплен. Теперь осталось установить плинтусы. Они не должны быть прижаты к полу, чтобы не мешать его сезонному движению. Для того, чтобы закрыть температурный шов в переходах в другие помещения, можно использовать конечный молдинг или молдинг для разных уровней.

13. При необходимости паркетную доску можно укладывать в любом направлении. Woodloc®5S также легко снять. Используйте специальный инструмент (крючок) так же, как при закреплении пола. Направьте инструмент к себе и переместите фиксирующие язычки в открытое положение, что позволит легко снять пол.

14. Если невозможно подвести доску под углом, например, под дверной коробкой или низким радиатором, действуйте следующим образом: **14a.** Вырежьте 2/3 фиксирующего элемента. **14b.** Нанесите клей. Поместите доску на место с помощью отжимки.

Доски с соединением Woodloc® 5S нельзя устанавливать торцами к длинной стороне доски.

Если Вы планируете продолжать строительные работы в помещении, не забудьте, что паркет необходимо накрыть пропускающим влагу защитным материалом, таким как защитная бумага Kährs.

Совет: При укладке возле дверных проемов или в других труднодоступных местах, где доску необходимо скользким способом установить на нужное место, следует поступать следующим образом: если требуется подбить доску в продольном направлении, используйте небольшой отрезок доски, чтобы защитить торец доски от повреждения.

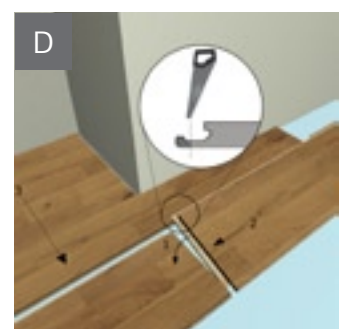
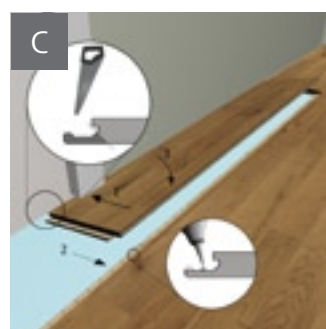
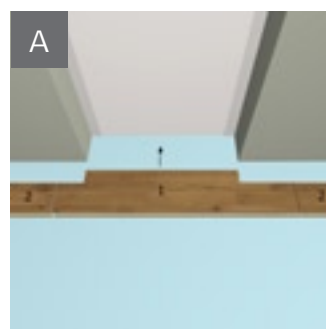
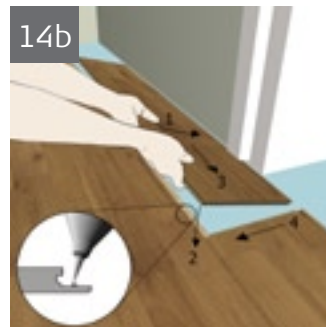
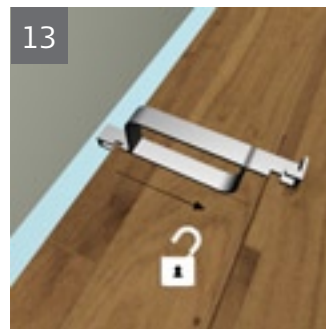
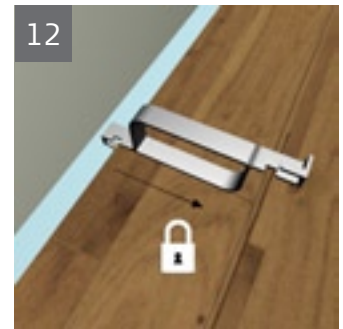
Существует несколько возникающих в процессе работы проблем, которые легко решить.

A. Всегда начинайте новый ряд досок от дверей. Это облегчает укладку под дверным проемом. При укладке паркета с замковым соединением Woodloc® 5S, остальные доски данного ряда могут быть уложены как с правой, так и с левой стороны. (у illustration)

B. При укладке вокруг дверной коробки следует уложить доску как можно ближе к дверной коробке, а затем осторожно подбить с торца. Чтобы не испортить доску, используйте обрезок для ее защиты.

C. Отпилите 2/3 профиля в местах, где доски нельзя соединить под углом. После этого доску можно будет установить на место. Нанесите на гребень замка клей, чтобы соединение не ослабло.

D. При укладке паркета под скосом, лучше всего подогнать эти доски до того, как они будут уложены в выступающей части стены.



ИНСТРУКЦИЯ ПО УКЛАДКЕ 15-ММ МНОГОСЛОЙНОГО ПАРКЕТА KAHRS НА ОСНОВАНИЕ ИЗ ПЕНОПОЛИСТИРОЛА 150 КПА – МОНТАЖ ПОЛА «ПЛАВАЮЩЕЙ» КОНСТРУКЦИИ В ЖИЛЫХ ПОМЕЩЕНИЯХ

Листовой пенополистирол должен соответствовать требованиям группы М по устойчивости к износу, предел прочности при сжатии ≥ 150 кПа, согласно требованиям стандарта SS-EN13163.

Важно, чтобы этот тип основания был пригоден для использования в данной области, а также соответствовал бы требованиям по допуску на толщину и плотность. Предельное отклонение такого материала по плотности должно составлять $\pm 10\%$.

Чтобы исключить нежелательную пружинистость при ходьбе допустимое отклонение по толщине листового пенопласта составляет ± 0.5 мм. По этой же самой причине волнистый листовой пенопласт непригоден для использования. Укладывать пенополистирол нужно в продольном направлении,

противоположном направлению паркетной доски. Его стыки нужно смещать, чтобы не образовывалось одно длинное соединение. Вся поверхность черного пола должна быть покрыта листами пенопласта, чтобы создать требуемую опору для паркетных досок. Необходимо также обратить внимание на участки прохождения труб, проходов из комнаты в комнату и т.д., которые иногда должны быть упрочнены деревянными балками. Следуйте инструкции производителя пенополистирола. Для предупреждения появления вмятин на поверхности изоляции, перед тем, как ходить по ней до укладки паркета, нужно позаботиться о его защите.

Подложка

Подложка укладывается между гидроизоляцией и доской для снижения уровня шума и звука шагов.

ИНСТРУКЦИЯ ПО УКЛАДКЕ МНОГОСЛОЙНОГО ПАРКЕТА KAHRS НА ОСНОВАНИЕ ИЗ ПЕНОПОЛИСТИРОЛА 250 КПА – МОНТАЖ ПОЛА «ПЛАВАЮЩЕЙ» КОНСТРУКЦИИ В ОБЩЕСТВЕННЫХ ПОМЕЩЕНИЯХ

Листовой пенополистирол должен соответствовать требованиям группы М по устойчивости к износу, предел прочности при сжатии ≥ 250 кПа (плотность 40 кг/м³), согласно требованиям стандарта SS-EN13163. Важно, чтобы этот тип основания был пригоден для использования в данной области, а также соответствовал бы требованиям по допуску на толщину и плотность. Предельное отклонение такого материала по плотности должно составлять $\pm 10\%$.

Чтобы исключить нежелательную пружинистость при ходьбе допустимое отклонение по толщине листового пенопласта составляет ± 0.5 мм. По этой же самой причине волнистый листовой пенопласт непригоден для использования. Укладывать

пенополистирол нужно в продольном направлении, противоположном направлению паркетной доски. Его стыки нужно смещать, чтобы не образовывалось одно длинное соединение. Вся поверхность черного пола должна быть покрыта листами пенопласта, чтобы создать требуемую опору для паркетных досок. Необходимо также обратить внимание на участки прохождения труб, проходов из комнаты в комнату и т.д., которые иногда должны быть упрочнены деревянными балками. Следуйте инструкции производителя пенополистирола. Для предупреждения появления вмятин на поверхности изоляции, перед тем, как ходить по ней до укладки паркета, нужно позаботиться о его защите.

ИНСТРУКЦИЯ ПО ИСПОЛЬЗОВАНИЮ АКСЕССУАРОВ

Молдинги

Молдинги используются для того, чтобы спрятать температурные швы и т.п. Молдинги производятся из большинства пород деревьев. Подробную информацию об ассортименте деревянных и алюминиевых молдингов компании Kahrs Вы можете найти в нашем буклете с продукцией или на сайте www.kahrs.com

Обратите внимание на температурный зазор между паркетными полами, равно как и молдингами для разных уровней, соединительным и Т-молдингом, а также накладками на ступени для паркетов.

Разноуровневые молдинги нужны для перехода на уровень, расположенный ниже.

Переходные молдинги могут использоваться, например, для маскировки температурных зазоров.

Конечные молдинги используются для того, чтобы прикрыть температурный зазор, например, перед дверями балкона.

Установка молдингов

Не следует сильно прижимать молдинги, иначе существует риск, что паркет не сможет подвергаться сезонному движению и начнет скрипеть. По той же причине молдинги не следует приклеивать, привинчивать или прибивать к паркету.

Гибкое обрамление – плинтус, который можно сгибать. Его обычно используют, например, для установки вокруг колонн с минимальным диаметром 200 мм.

- Измерьте окружность колонны.
- Добавьте к полученному результату припуск на усадку и отрежьте молдинги до половины окружности.
- Смочите молдинг влажной губкой, поместите его в упаковку и

закройте ее.

- Дайте влаге впитаться. Если после этого молдинг все еще недостаточно гибкий, процедуру нужно повторить.
- Зафиксируйте молдинг вокруг колонны при помощи стяжных ремешков и оставьте в таком состоянии до тех пор, пока молдинг не высохнет и даст усадку (на 48 часов).
- Закрепите молдинг на колонне(при помощи дюбелей и шурупов).

При помощи очередного смачивания молдингу можно в любое время придать другую форму, но только при условии, что обработка поверхности еще не производилась.

Алюминиевые молдинги

Система такого молдинга включает основу и верхнюю часть, имеющие разнообразное оформление. Они могут использоваться для полов толщиной в 7-16 мм. Основа имеет резьбу для специальных шурупов, входящих в комплект. Ее привинчивают этими шурупами к черновой поверхности пола. В бетонном основании делаются 5-мм отверстия и туда вбиваются дюбели, входящие в комплект, и при помощи крестовой отвертки 1 и шурупов молдинг прикручивают к основанию.

Шпонируемые плинтуса

Обрежьте плинтус со скосом 45 градусов, чтобы соединение было красивым..

Инструкция по установке накладок Kahrs для ступенек.

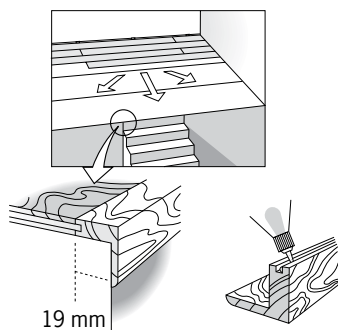
Накладка из разных пород дерева используется для красивого перехода от пола к ступеньке.

Вариант А:

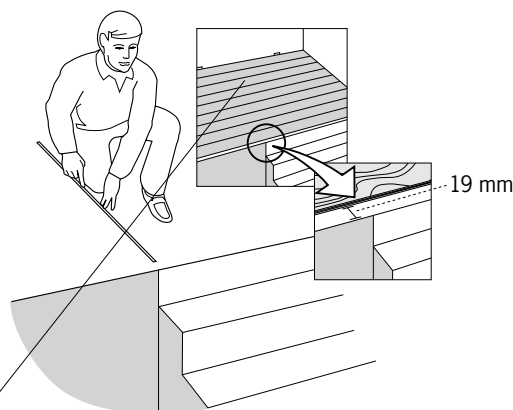
Укладка паркета в направлении от стены к ступенькам.

ВАРИАНТ А

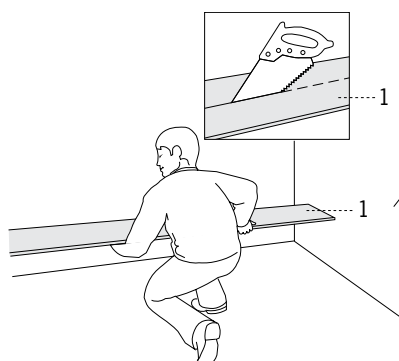
A1



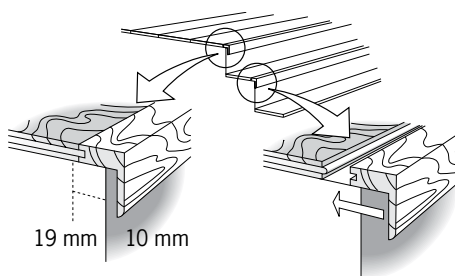
A2



A3



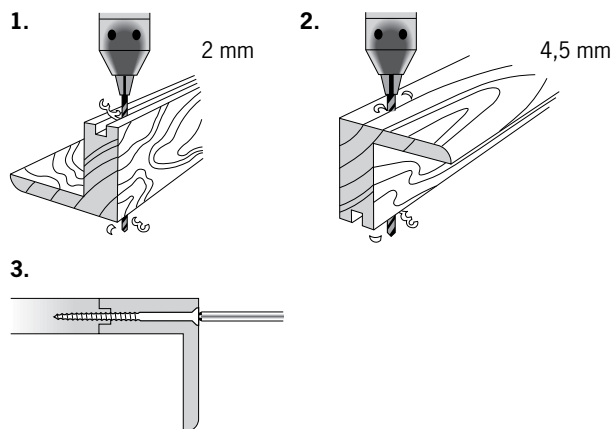
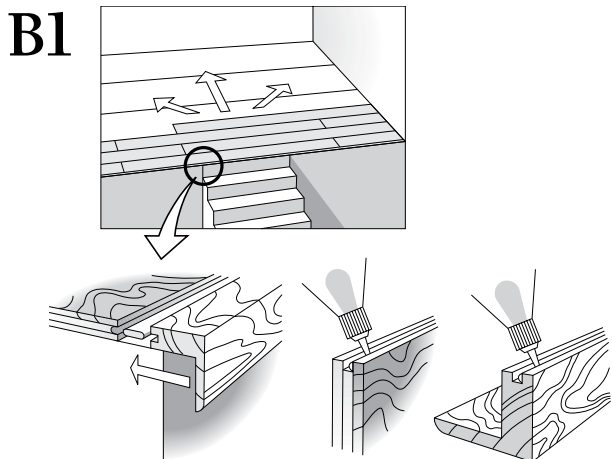
A4



Вариант Б:

Укладка паркета в направлении от ступенек к стене.
Использование шурупов относится как к варианту укладки А, так и варианту Б.

ВАРИАНТ Б



Накладка для ступенек с замком Woodloc®

Если необходимо использовать накладку для ступенек при наличии замкового соединения Woodloc®, укладку нужно спланировать так, чтобы соединительный стык доски и торец верхней ступени располагались на одной линии, и таким образом можно было бы закрепить накладку для ступенек. Выровняйте соединение так, чтобы образовался необходимый температурный шов. Накладку для ступенек следует приклеивать нижней плоской стороной гребня. Если такой монтаж невозможен, используйте накладки для ступенек для традиционных соединений.

Накладка для ступенек с традиционным соединением

Такие накладки используются в случаях, когда нельзя применить накладки для соединения Woodloc®. Если пол заканчивается под прямым углом к ступенькам или если вышеописанный метод укладки невозможен, может понадобиться обрезать доску и выпилить в ней новые пазы. Выпилить пазы можно при помощи 4.5-мм пазовой фрезы. Не забудьте отрегулировать высоту.

Отдельные гребни входят в комплект.



Инструкция по применению сопутствующих товаров

1. Уплотнительные кольца для труб. Используются для того, чтобы скрыть температурные зазоры вокруг отопительных труб. Половинки уплотнительных колец склеиваются вокруг трубы. Размер кольца Ш 50мм для 18-мм трубы.

2. Двойные розетки. Также используются для того, чтобы скрыть температурные зазоры вокруг отопительных труб и т.п. Измерьте, где должно находиться отверстие и просверлите при помощи дрели отверстие, немного больше диаметра самих труб. Затем половинки розетки склеивают вокруг труб, см. рисунок. Размер 50 x 110 мм.

3. Мебельные накладки с полыми заклепками. Набиваются при помощи молотка. Такие накладки мы рекомендуем использовать для деревянных ножек мебели и тяжелых предметов мебелировки, так как на них они держатся лучше. Самоклеящиеся накладки для мебели применяются там, где нельзя воспользоваться накладками с полыми заклепками. Они подвержены износу и требуют регулярной замены.

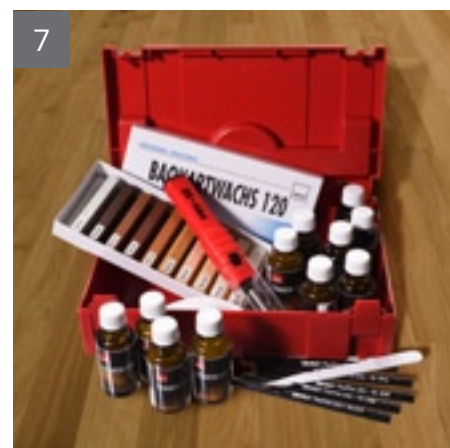
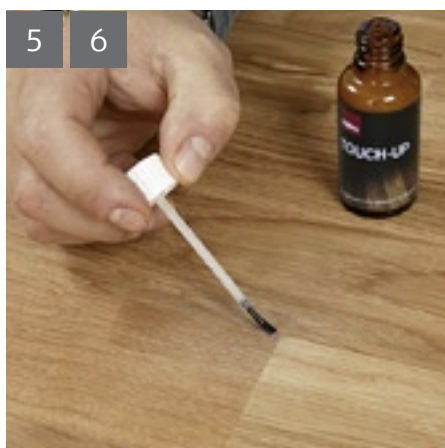
4. Шпатлевка для деревянных полов. Применяется для заполнения поврежденных участков паркетной доски, например, небольших сколов. Если требуется нанести много шпатлевки, возможно, придется повторить процедуру, так как может произойти усадка. Всегда используйте Ремонтный лак или Ремонтное масло, в зависимости от типа обработки поверхности

паркета. Шпатлевка представлена в 8 различных оттенках, совпадающих по цвету с породами древесины. Ее можно замораживать. При необходимости шпатлевку можно размягчить, согреть в воде. Наносить шпатлевку необходимо при комнатной температуре. В случае высыхания, развести водой.

5. Ремонтный лак (на водной основе). Применяется для паркета, обработанного УФ-лаком, когда необходимо произвести ремонт небольших царапин, повреждений или в качестве дополнительного ремонтного средства при шпатлевке дерева. Этот лак имеет ту же степень глянца, что и шелковисто-матовый лак (30° по Гарднеру). В комплект входят стеклянная бутылка, 30 мл, и кисточка. Беречь от низких температур. Срок годности 1 год со дня изготовления.

6. Ремонтное масло. Применяется для паркета, обработанного маслом, когда необходимо произвести ремонт небольших царапин, повреждений или в качестве дополнительного ремонтного средства при шпатлевке дерева. Это масло имеет ту же степень блеска, что и УФ-масло (10° по Гарднеру). В комплект входят стеклянная бутылка, 30 мл, и кисточка.

7. Набор для ремонта это расплавляющийся воск для заполнения небольших царапин. Включает в себя горелку, твердый воск, скальпель, фломастеры, ремонтный лак и масло для ремонта, а также инструкцию.



ПОЛИТИКА КАHRS ПО ОТНОШЕНИЮ К ДЕФЕКТАМ

(основывается на основных положениях документа AMA Hus 08/МС)

Щели

Ширина щелей в паркетных полах, имеющих многослойную конструкцию, не должна превышать 0,2 мм. Однако в течение гарантийного срока, допустимо появление 2-х щелей шириной до 1 мм на площади 30 м². Для помещений большего размера количество допустимых щелей находится в пропорции к указанной площади.

Расхождения по высоте

Разница в уровне соседних досок не должна превышать 0,2 мм. Допустима разница до 0,3 мм в пяти различных местах на площади 30 м². Для помещений большего размера количество допустимых расхождений по высоте находится в пропорции к указанной площади.

Несовпадение орнамента

Небольшое несовпадение рисунка двух соседних досок с орнаментом возможно как допуск производства.